

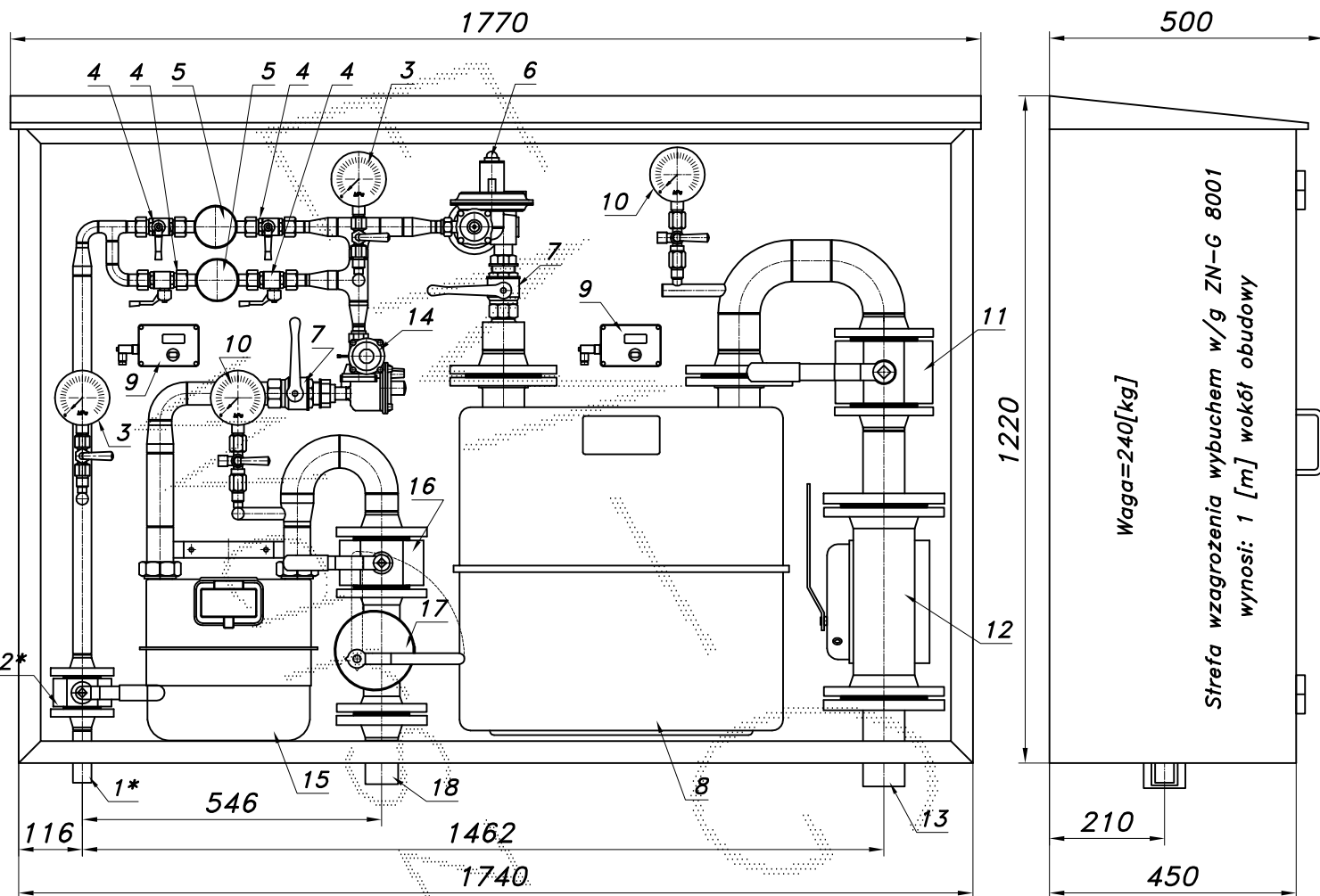
## STACJA REDUKCYJNO-POMIAROWA GAZU Z DWOMA GAZOMIERZAMI MIECHOWYMI

typu: **PR/2F-60/R70-G40DE/GX+25/R25-G16/GX**

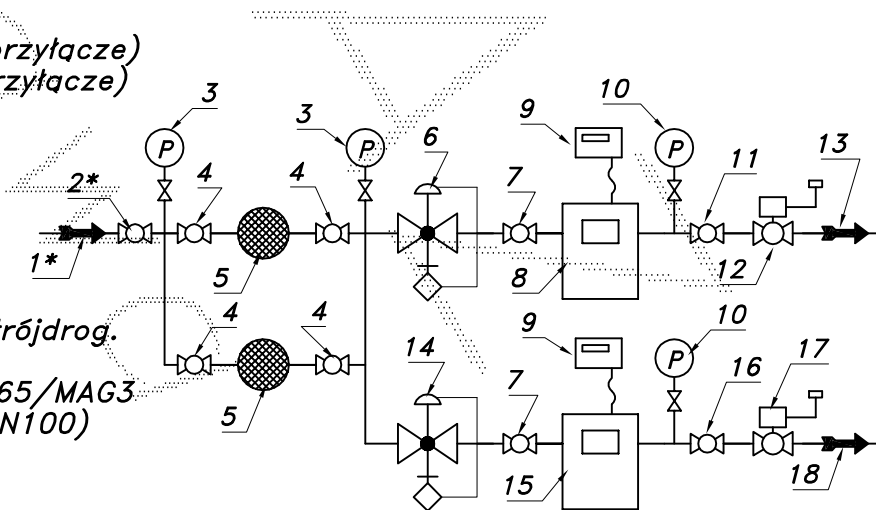
$Q_{max} = 60+25 [Nm^3/h]$ ,  $P_{max} = 2,5 [kPa]$

Numer katalogowy  
**N09-24**

Na wejściu zdwojony układ filtrów. Dwa gazomierze miechowe G40 L=430 i G16 L=250 wyposażone w oddzielne reduktory i rejestratory (z transmisją). Za gazomierzami zawory z głowicą zamykającą MAG-3.



- 01\*. Rura wejściowa DN25 (DN32) (przyłącze)
- 02\*. Zawór kulowy blokowy DN25 (przyłącze)
- 03. Manometr 0.6 [MPa] z kurkiem
- 04. Zawór kulowy sferyczny  $\varnothing 15$
- 05. Filtr gazu FGA-15/P
- 06. Reduktor gazu R-70
- 07. Zawór kulowy gwintowany DN32
- 08. Gazomierz miechowy G40 L=430
- 09. Rejestrator (z transmisją)
- 10. Manometr 0.6 [kPa] z kurkiem trójdrog.
- 11. Zawór kulowy blokowy DN65
- 12. Zawór z głowicą zamykającą DN65/MAG3
- 13. Rura wyjściowa I DN65 (DN80, DN100)
- 14. Reduktor gazu R-25 (R-70)
- 15. Gazomierz miechowy G16 L=250
- 16. Zawór kulowy blokowy DN50
- 17. Zawór z głowicą zamykającą DN50/MAG3
- 18. Rura wyjściowa II DN50 (DN40, DN65)



-041-

Obudowa metalowa. Rama nośna z profili prostokątnych. Blachy osłonowe faszforanowane, malowane lakierem proszkowym (kolor z katalogu RAL) i nitowane do ramy. Na życzenie stalowy stojak nośny zamiast fundamentu.