

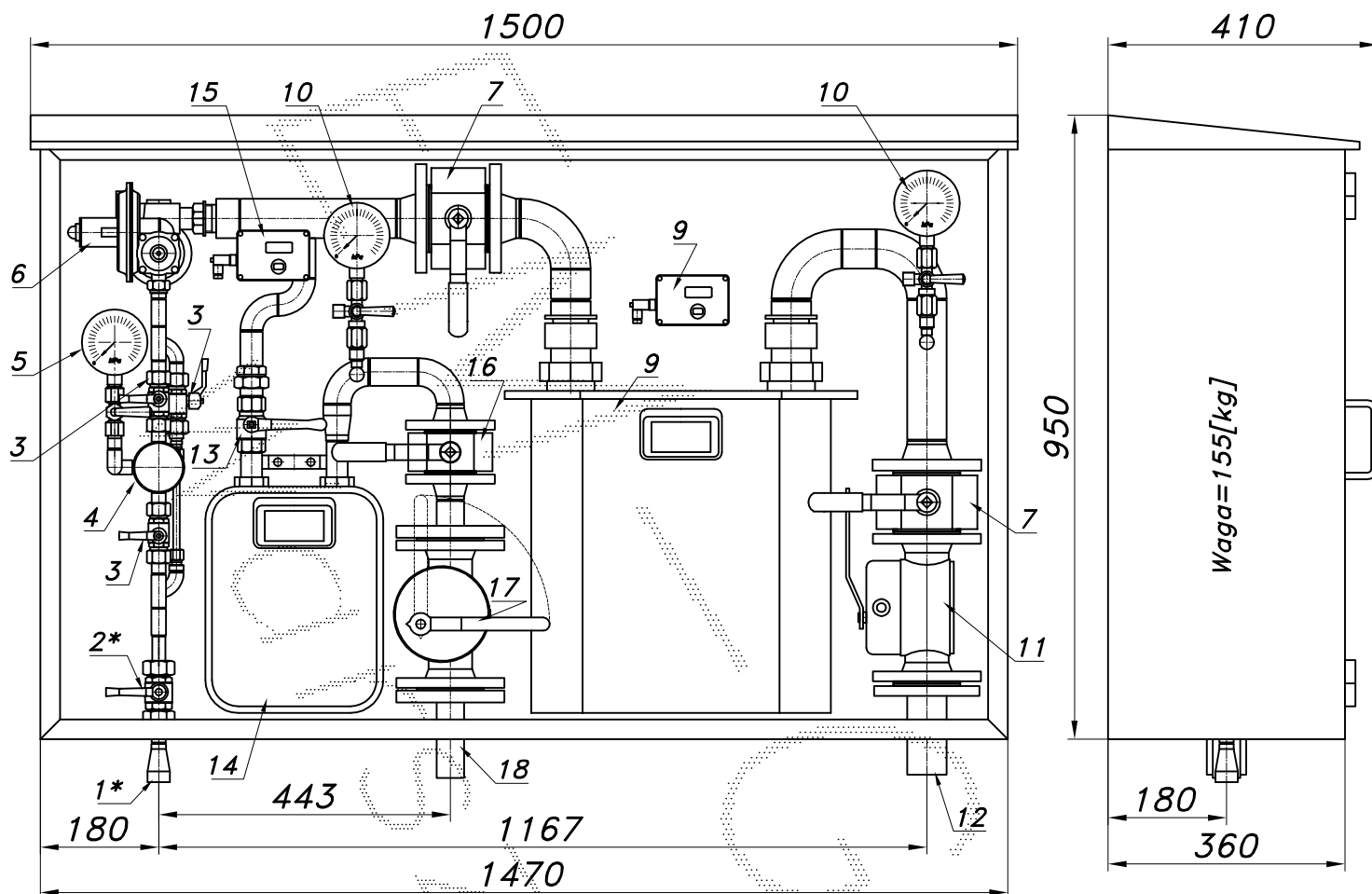
PUNKT REDUKCYJNO-POMIAROWY GAZU Z GAZOMIERZAMI MIECHOWYMI G25 I G6

typu: **PR/0-60/R70-G25/GX-G6/GX**

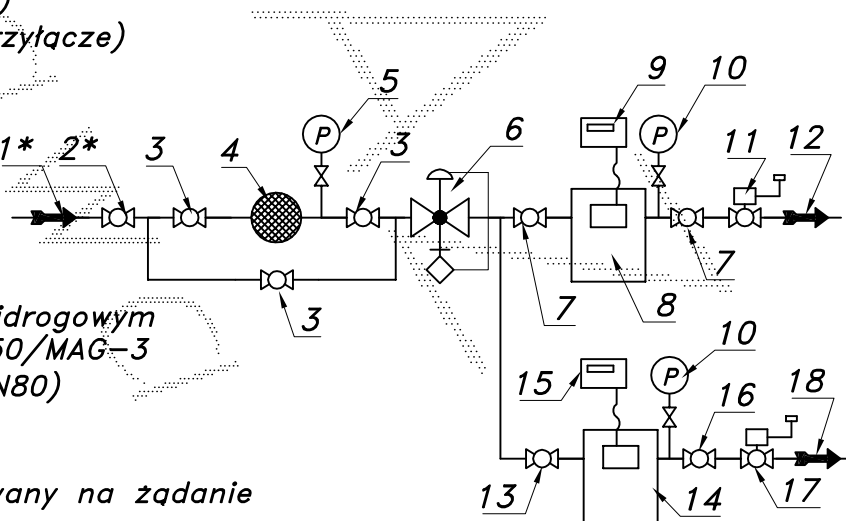
$Q_{max} = 40+10$ [Nm³/h], $P_{max} = 2.5$ [kPa]

Numer katalogowy
N09-26

Punkt red.-pom. gazu z obejściem filtra i gazomierzem miechowym G25 L=335. Gazomierz wyposażony w rejestrator szczytów (z transmisją). Za gazomierzem zawór z głowicą odcin. DN50/MAG-3. Dodatkowe odejście z gazomierzem G6, rejestratorem (z transmisją) i zaworem z głowicą odcinającą DN32/MAG-3.



- 01*. Rura wejsiowa DN25 (przyłącze)
- 02*. Zawór kulowy sferyczny $\varnothing 20$ (przyłącze)
- 03. Zawór kulowy sferyczny $\varnothing 15$
- 04. Filtr gazu FGA-15/P
- 05. Manometr 0.6 [MPa] z kurkiem
- 06. Reduktor gazu R-70
- 07. Zawór kulowy blokowy DN50
- 08. Gazomierz miechowy G25 L=335
- 09. Rejestrator (z transmisją)
- 10. Manometr 6 [kPa] z kurkiem trójdrogowym
- 11. Zawór z głowicą zamykającą DN50/MAG-3
- 12. Rura wyjściowa I DN50 (DN65, DN80)
- 13. Zawór kulowy gwintowany DN25
- 14. Gazomierz miechowy G6
- 15. Rejestrator (z transmisją) montowany na żądanie
- 16. Zawór kulowy blokowy DN32
- 17. Zawór z głowicą zamykającą DN32/MAG-3
- 18. Rura wyjściowa II DN32 (DN25, DN40)



-043-

Obudowa metalowa. Rama nośna z profili prostokątnych. Blachy osłonowe fosforanowane, malowane lakierem proszkowym (kolor z katalogu RAL) i nitowane do ramy. Na życzenie stalowy stojak nośny zamiast fundamentu.