

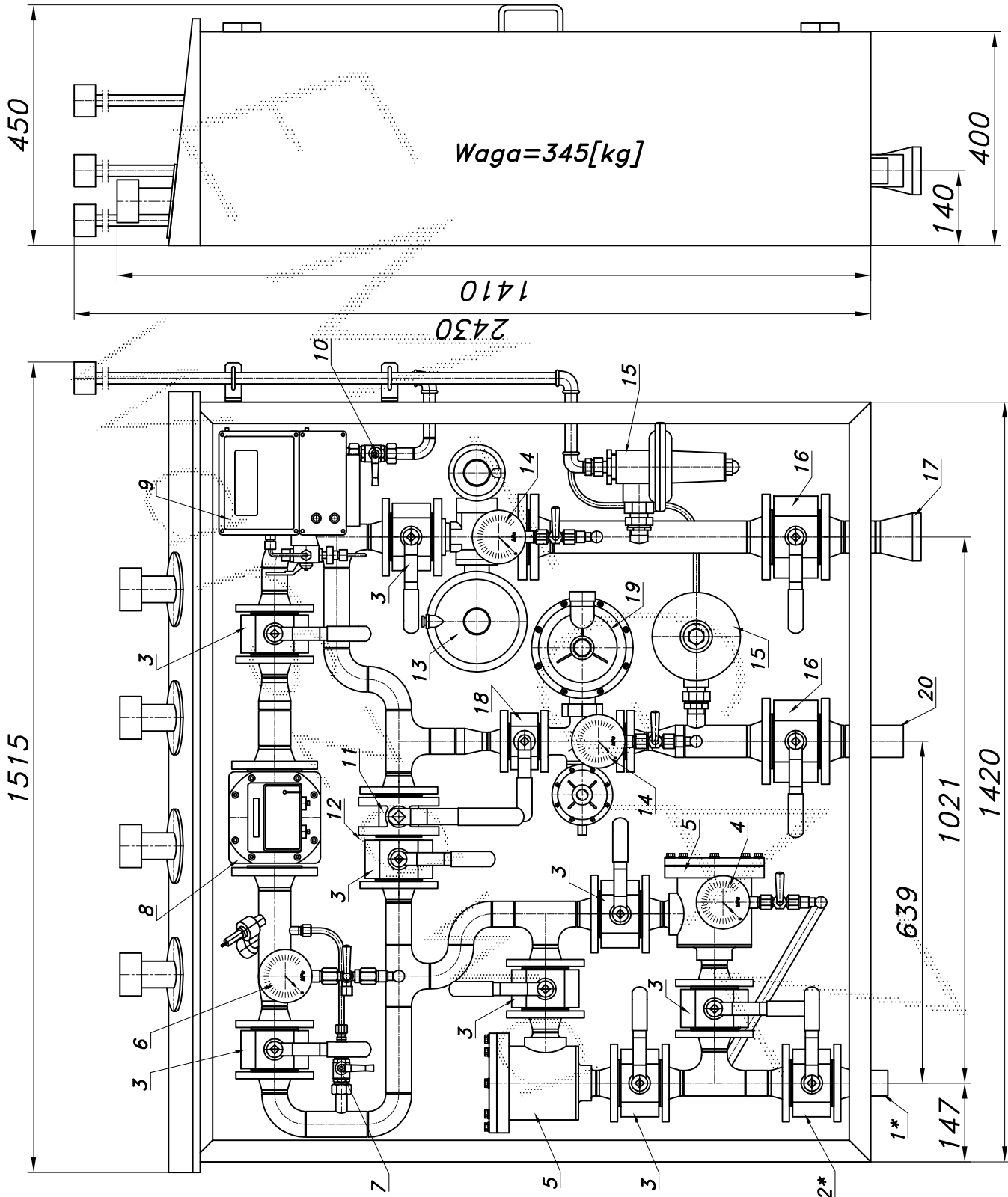
STACJA REDUKCYJNO-POMIAROWA GAZU Z GAZOMIERZEM ROTOROWYM

typu: **SR-90+30/ROT-B**

$Q_{max} = 90+30 [Nm^3/h]$, $P_{max} = 30/14 [kPa]$

Numer katalogowy
N09-20

Dwuciągowa stacja red.-pom. gazu z gazomierzem rotorowym pracującym po stronie średniego ciśnienia i korektorem przepływu. Układ pomiarowy U1. Dwa niezależne wyjścia z własnymi reduktorami. Jedno $Q=90[Nm^3/h]$, $P_{wy}=2.5[kPa]$, drugie $Q=30[Nm^3/h]$, $P_{wy}=10[kPa]$.



Obudowa metalowa. Rama nośna spawana ze stalowych profili prostokątnych. Blachy osłonowe fosforanowane i malowane proszkowym. Kolor dowolny z katalogu "RAL". Na dachu uchwytu do przenoszenia dźwigiem. Na żądanie stalowy stojak nośny zamiast fundamentu.

Numer katalogowy
N09-20

model 2007

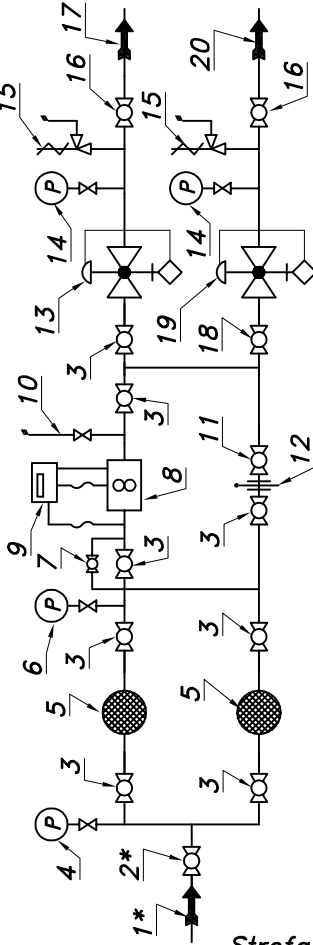
STACJA RED.-POM. GAZU Z GAZOMIERZEM ROTOROWYM SR-90+30/ROT-B

Min. zdolność pomiarowa gazomierza G25

Zakresowość	1:20	1:30	1:50	1:80	1:100
Qmin. [Nm³/h]	8.5	5.6	3.4	2.1	1.7

Max. zdolność pomiarowa gazomierza G25

Pz [kPa]	100	150	200	250	300
Qmax. [Nm³/h]	78	97	117	136	155



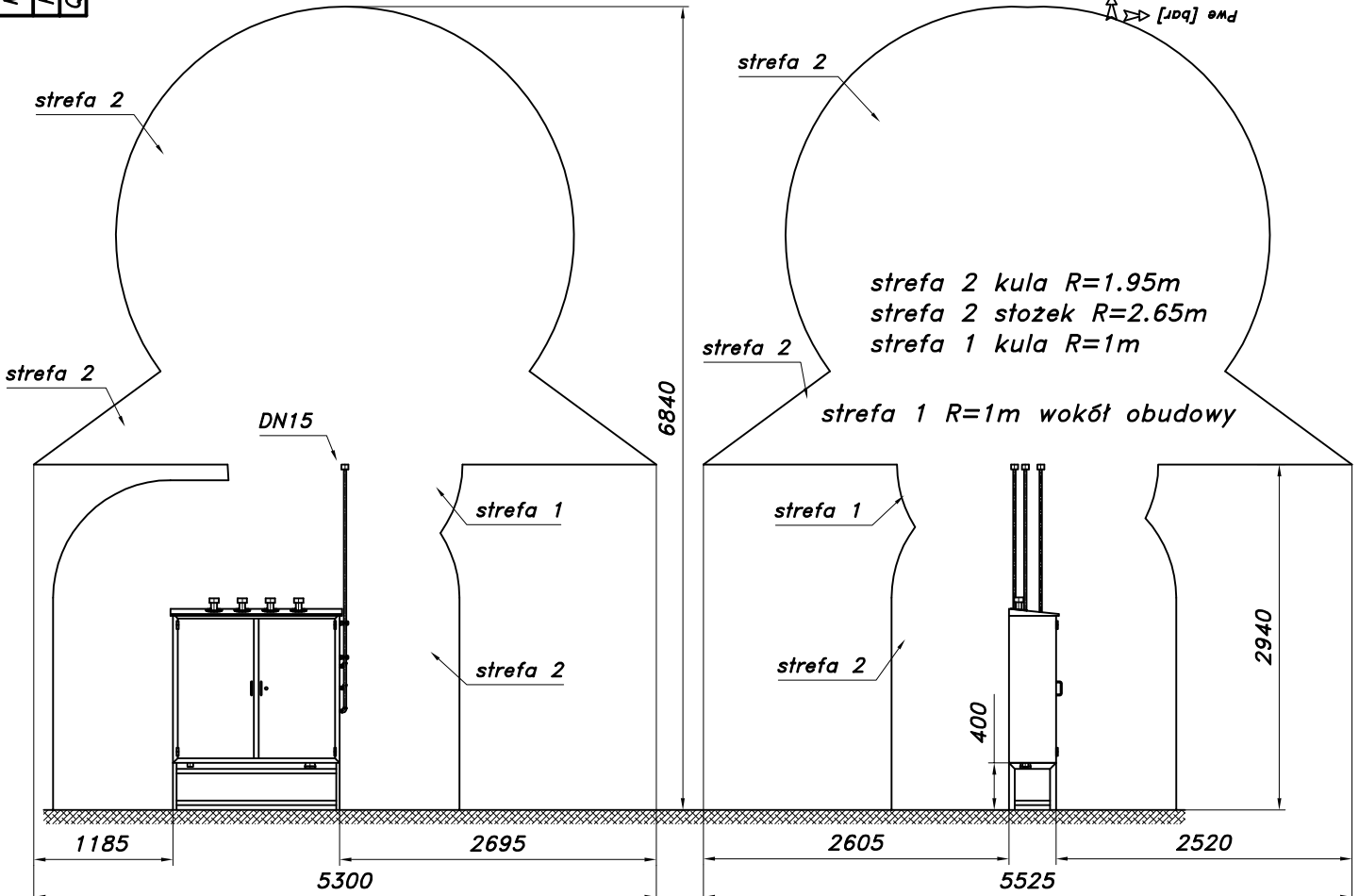
- 01*. Rura wejściowa DN40 (przyłącze)
- 02*. Zawór kulowy blokowy DN40 (przyłącze)
03. Zawór kulowy blokowy DN40
04. Manometr 0.6[MPa] z kurkiem
05. Filtr gazu FGA-40/K
06. Manometr 0.6 [MPa] z kurkiem trójdrogowym
07. Zespół napętniania
08. Gazomierz rotacyjny G25/DN50
09. Korektor przepływu z zaworem trójdrogowym
10. Zespół odpowietrzania
11. Zawór kulowy kotłowy DN40
12. Zasleпка typu "okular"
13. Reduktor gazu REGAL-2
14. Manometr niskiego ciśnienia z kurkiem
15. Zawór upustowy V50 (V51)
16. Zawór kulowy blokowy DN50
17. Rura wyjściowa I DN80 (DN100, DN125)
18. Zawór kulowy blokowy DN25
19. Reduktor gazu typu: 133/DN25 z dyszą 6.3[mm]
20. Rura wyjściowa II DN50 (DN65)

Strefa zagrożenia wybuchem wg ZN-G-8001

Charakterystyka reduktora
133/DN25-64 z dyszą 1/4"

Pwy [kPa]	2.0	3.0	4.0	5.0	10	14
Pwe [bar]	0.5	1.0	2.0	3.0	4.0	5.0
Pwy [kPa]	100	145	145	145	145	145
Pwe [bar]	0.5	1.0	2.0	3.0	4.0	5.0

Pwy [kPa]	2.0	3.0	6.0	7.5	10	16
Pwe [bar]	0.5	1.0	2.0	3.0	4.0	5.0
Pwy [kPa]	100	145	145	145	145	145
Pwe [bar]	0.5	1.0	2.0	3.0	4.0	5.0



Stacja na stojaku fabrycznym